

Ambrogio 4.0 Elite

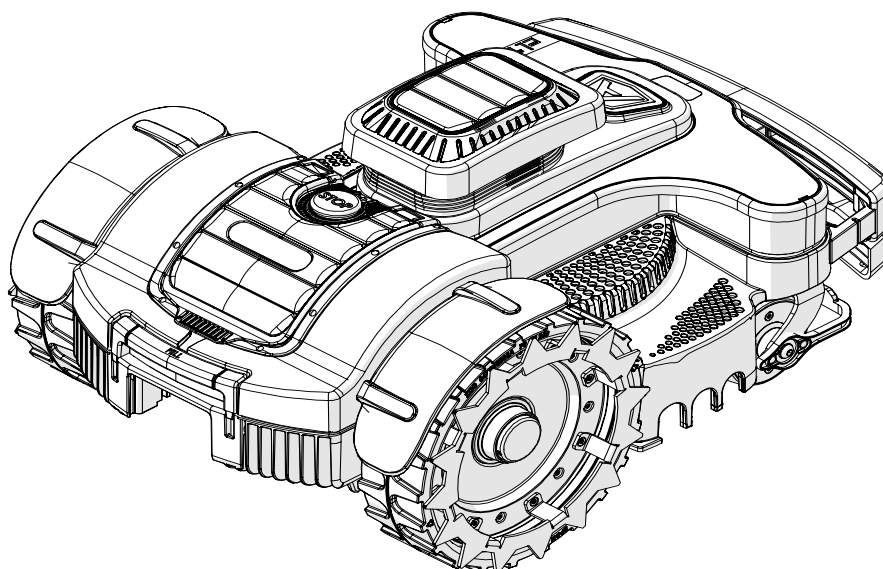
MD-CO-RO-42- Rev. 2.5 - 30/11/2024 - Ambrogio 4.0 Elite

Spare Parts Catalogue

Previous Revision 2.4
Current Revision 2.5
From 2024-11

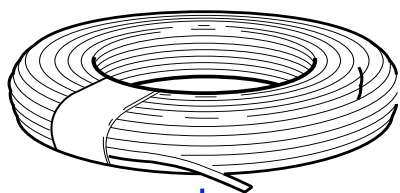
Models Type Included

8040ELO	4.0 Elite Medium
8040ELO	4.0 Elite Premium
8040ELO	4.0 Elite Extra Premium



Price List. Only for Italy. Delivery cost not included
Listino al pubblico. Trasporto non incluso

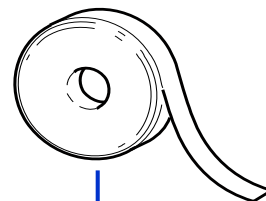




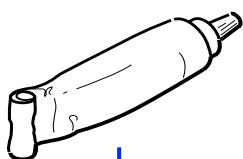
1



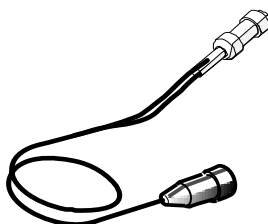
2



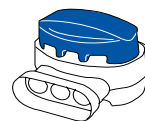
3



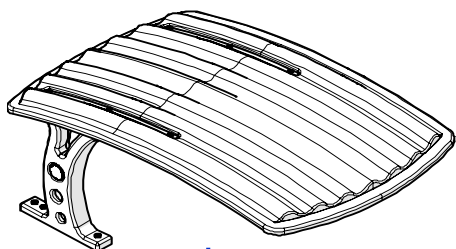
4



5



6



7

Tav. **01** **0**
 Tab.
 Taf.

(*) Prezzo soggetto a scontistica diversa .(*) Price with a different discount
 Prezzo 22% IVA Inclusa. Price with 22% VAT Included.
 Prezzo senza IVA. Price without VAT

Rif.	Code	Qt.in Robot		(IT) Descrizione * (GB) Description	MOQ	Net Price	Public Price
1	CS_E0002OS	1	MT 100	Cavo - Cable	1	58,20	71,00
1	CS_E0002	1	MT 150	Cavo - Cable	1	86,90	106,02
1	CS_E0002_3	1	MT 300	Cavo - Cable	1	175,80	214,48
1	CS_E0002_5	1	MT 500	Cavo - Cable	1	298,40	364,05
1	CS_E0002_10	1	MT 1000	Cavo - Cable	1	621,80	758,60

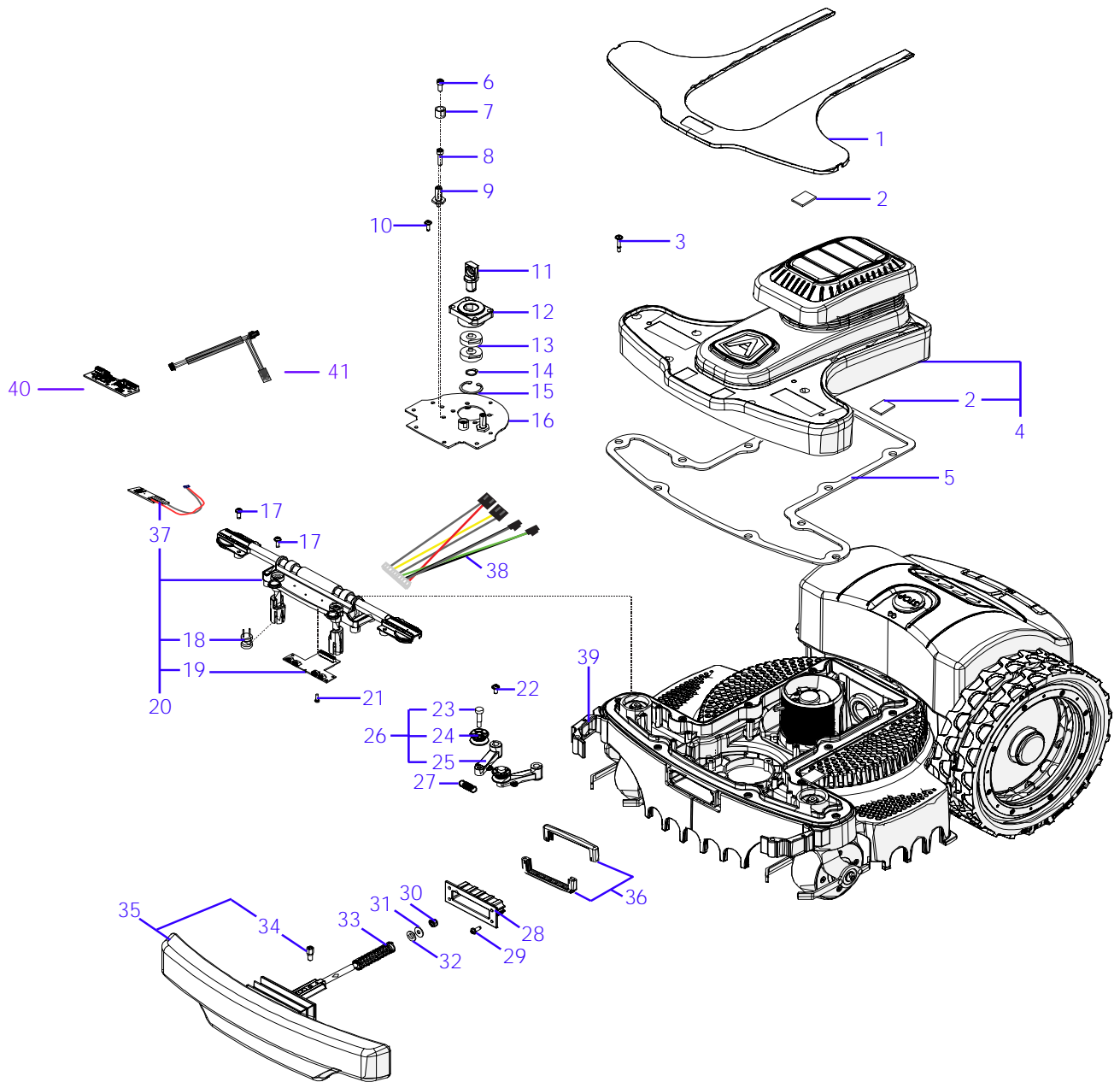
Consegna in 60 giorni dall'ordine - Delivery Time 60 days from order date

2	200A00100A	0-1	(100 Pz)	Conf. Chiodi - Nails Bag	1	13,40	16,35
2	200A00200A	0-1	(200 Pz)	Conf. Chiodi - Nails Bag	1	24,80	30,26
3	CS_C0111	0		Nastro Agglomerante - Stretch Electrical Tape	1	28,80	35,14
4	CS_C0109	0	200 Gr	Grasso - Grease	1	22,80	27,82
5	CB01_RICEX	0		Ricarica Esterna - External recharge	1	30,40	37,09
6	200A00003	1		(3pcs) - Connettore - Connector	1	5,36	6,54
6	200A00001	0		(10pcs) - Connettore - Connector	1	15,30	18,67
6	200A00050	0		(50pcs) - Connettore - Connector	1	63,50	77,47
7	075Z45800A	0		Copertura base di ricarica - Docking station cover	1	to enduser	*

**Solo per rivenditori
 Only for dealer**

Code	(IT) Descrizione * (GB) Description	MOQ	Net Price
CS_BT_USB	Convertitore USB-Bluetooth - USB-Bluetooth Converter	1	52,90 No discount *

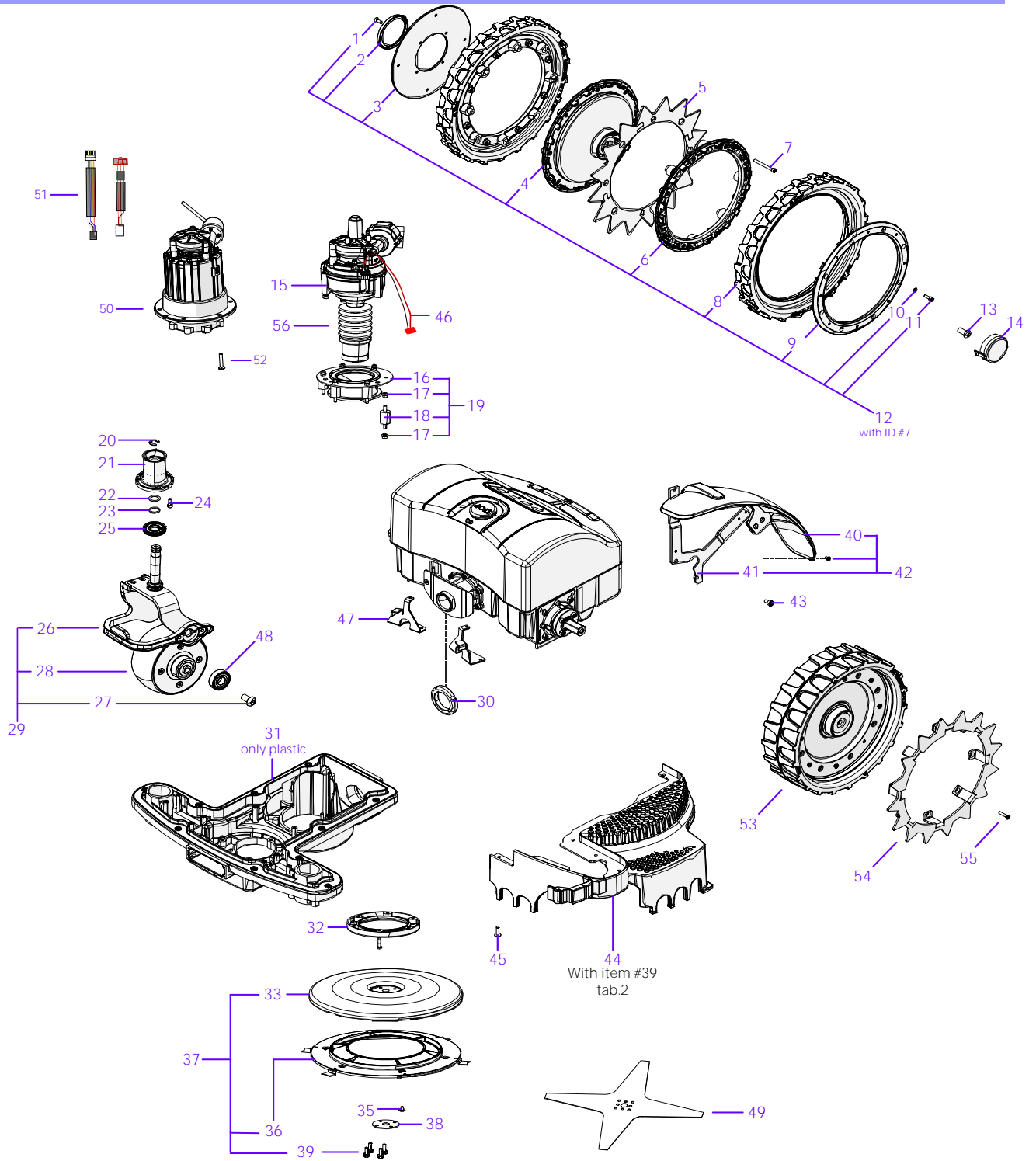




Tav. **02**
 Tab. **0**
 Taf.

(*) Prezzo soggetto a scontistica diversa .(*) Price with a different discount
 Prezzo 22% IVA Inclusa. Price with 22% VAT Included.
 Prezzo senza IVA. Price without VAT

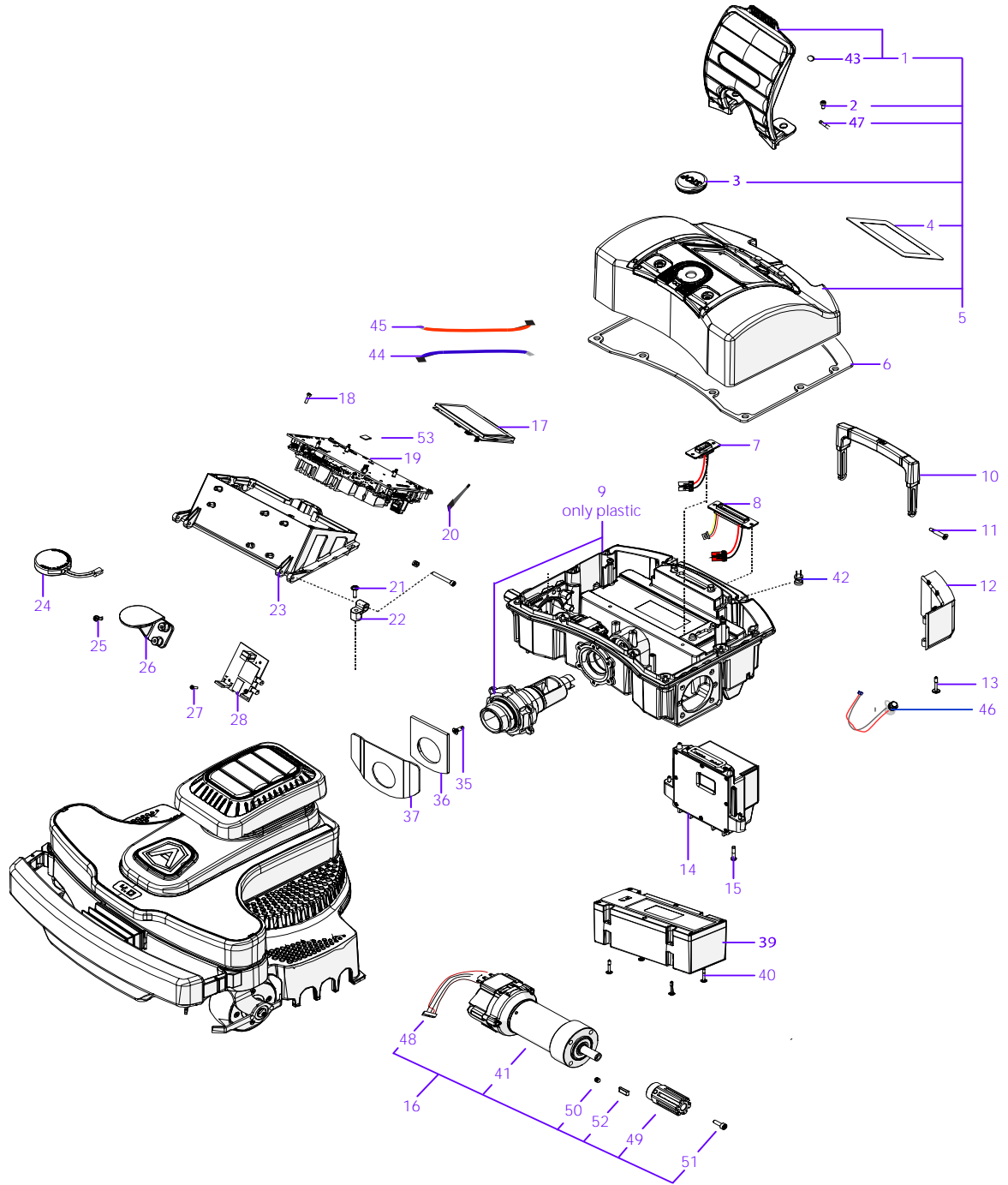
Rif.	Code	Qt.in Robot		(IT) Descrizione * (GB) Description	MOQ	Net Price	Public Price
1	042Z20200A	1		Copertura viti (Bianco) - Screw cover (White)	1	25,70	31,35
2	042Z22600A	4		Striscia adesiva - Adhesive strip	10	13,70	16,71
3	042Z17800A	10		Vite - Screw	10	7,00	8,54
4	042Z25200A	1		Carter anteriore (Bianco) - Front carter (White)	1	69,70	85,03
5	042Z17600A	1		Guarnizione frontale - Front gasket	1	9,00	10,98
6	C02211	2		Vite - Locking ring	1	3,42	4,17
7	042Z21100A	2		Battuta bumper - Bumper frame	10	11,60	14,15
8	C02222	2		Vite metrica - Metric screw	10	9,50	11,59
9	042Z17500A	2		Perno filettato - Thread pivot	1	7,93	9,67
10	C02177	3		Vite - Screw	10	4,70	5,73
11	042Z18700A	1		Perno cuscinetto - Bearing pivot	1	16,20	19,76
12	042Z01200B	1		Supporto cuscinetto - Bearing support	1	20,80	25,38
13	C00119	2		Cuscinetto - Bearing	1	7,16	8,74
14	C02171	1		Seger - Seger	10	4,50	5,49
15	C02203	1		Seger - Seger	10	2,20	2,68
16	042Z01100B	1		Piastra bumper - Bumper plate	1	13,50	16,47
17	C02177	10		Vite - Screw	10	4,70	5,73
18	046E02000A	2		Bobina - Coil	1	45,40	55,39
19	042E00100A	1		Scheda sensori anteriore - Front sensors board	1	31,80	38,80
20	042Z03000A	1		Gruppo sensori anteriore - Front sensors group	1	140,80	171,78
21	C00162	4		Vite - Screw	10	4,30	5,25
22	C00908	2		Vite - screw	10	2,30	2,81
23	C02198	2		Vite - Screw	10	22,00	26,84
24	042Z17100B	2		Rollino bumper - Bumper roll	1	2,47	3,01
25	042Z16800B	2		Staffa cerniera bumper - Bumper hinge shaft	1	10,38	12,66
26	042Z17000B	2		Gruppo braccetti bumper - Bumper shafts group	1	16,90	20,62
27	042Z01700A	1		Molla - Spring	1	2,35	2,87
28	042Z16400A	1		Protezione soffierto - Bellow protection	1	3,64	4,44
29	C02177	4		Vite - Screw	10	4,70	5,73
30	C02223	1		Dado - Nuts	10	3,60	4,39
31	C01040	1		Rondella - Washer	10	3,60	4,39
32	C02220	1		Cuscinetto - Bearing	1	4,07	4,97
33	042Z01600A	1		Molla - Spring	1	2,35	2,87
34	042Z01400A	1		Perno con magnete - Pin with magnet	1	4,49	5,48
35	042Z11700A	1		Assieme bumper - Bump group	1	54,00	65,88
36	042Z15500A	1		Chiusura soffierto - Bellow closing	1	9,00	10,98
37	046E02100A	2		Sensore Lift - Lift sensor	1	13,70	16,71
38	042CB02.02	1		Cablaggio scheda urto - Bump sensor cable	1	22,10	26,96
39	042Z19800B	1	Left	Cerniera - Hinge	1	4,49	5,48
39	042Z19900B	1	Right	Cerniera - Hinge	1	4,49	5,48
40	042E00099A_R	1		Kit scheda MEMS - Kit MEMS board	1	50,00	61,00
41	042CB23.01	1		Cablaggio - Cable	1	22,10	26,96



Tav. **03**
 Tab. **0**
 Taf.

(*) Prezzo soggetto a scontistica diversa .(*) Price with a different discount
 Prezzo 22% IVA Inclusa. Price with 22% VAT Included.
 Prezzo senza IVA. Price without VAT

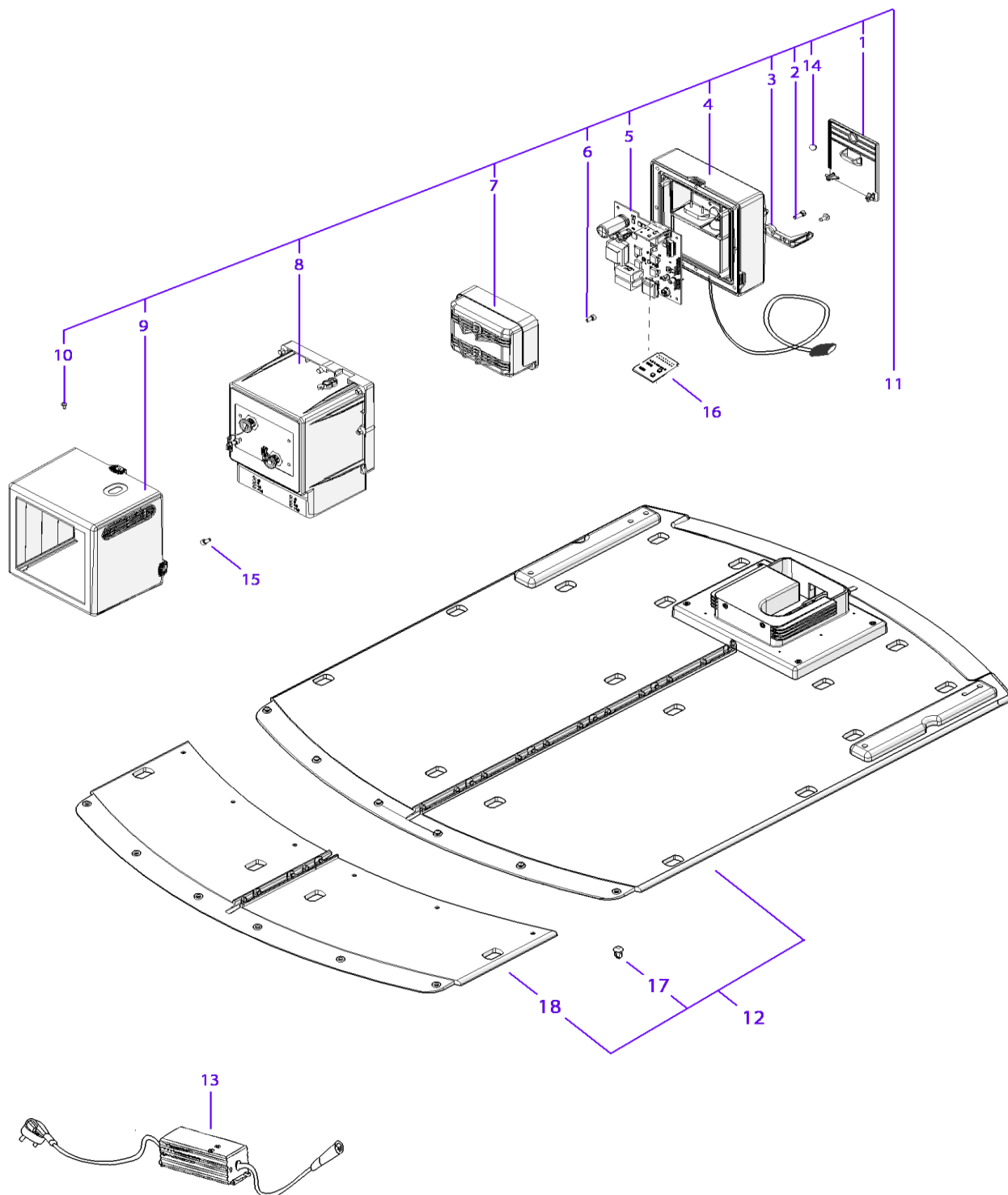
Rif.	Code	Qt.in Robot		(IT) Descrizione * (GB) Description	MOQ	Net Price	Public Price
1	C02176	16		Vite - Screw	10	3,60	4,39
2	VCW50625	2		Oring - Oring	1	8,78	10,71
3	042Z17900A	2		Coperchio ruota interno - Internal wheel cover	1	2,94	3,59
4	042Z11900A	2		Coperchio ruota esterno - External wheel cover	1	24,30	29,65
5	042Z21900A	2		Kit artiglio ruota - Spike wheel kit	1	25,50	31,11
6	042Z12200A	2		Anello interno - Internal ring	1	13,90	16,96
7	C02173	16		Vite - Srew	10	7,00	8,54
8	046Z16400A	4		Copertone - Tire	1	16,20	19,76
9	042Z11600A	2		Anello esterno - Esteranl ring	1	9,17	11,19
10	C01837	16		Rondella - Washer	10	2,10	2,56
11	C02172	16		Vite - Screw	10	2,20	2,68
12	042Z12000A	2		Ruota con copertone - Wheel with tire	1	92,20	112,48
13	C02218	2		Vite - Screw	10	4,70	5,73
14	042Z41600A	2		Tappo ruota - Wheel cup	1	3,42	4,17
15	C02006	1	Old version	Motore di Taglio - Blade motor	1	470,10	573,52
16	042Z16100A	1		Piastra - Plate	1	4,76	5,81
17	C01463	12		Dado antivibrante - Damping nut	10	1,20	1,46
18	C02217	8		Vite antivibrante - Damping screw	1	2,47	3,01
19	042Z16000A	1		Gruppo antivibranti - Damping group	1	27,00	32,94
20	CS_C0030	2		Seger - Seger	100	26,00	31,72
21	051Z31000A	2		Guida albero - Shaft Guide	1	14,30	17,45
22	C00616	2		Rondella - Washer	10	3,80	4,64
23	C02049	2		Rondella - Washer	10	4,00	4,88
24	C02172	6		Vite - Screw	10	2,20	2,68
25	110Z43500A	2		Soffietto - Bellows	1	3,54	4,32
26	042Z13600C_R	1	Right	Forcella - Fork	1	53,20	64,90
26	042Z13900C_R	1	Left	Forcella - Fork	1	53,20	64,90
27	C00678	2		Vite - Screw	8	12,32	15,03
28	110Z34200A	2		(No Magn.) Ruota Anteriore - Front Wheel	1	44,40	54,17
29	042Z13700C_R	1	Right	Gruppo ruota destro - Right wheel group	1	76,40	93,21
29	042Z14700C_R	1	Left	Gruppo ruota sinistro - Left wheel support	1	76,40	93,21
30	C02211	1		Vite - Locking ring	1	3,42	4,17
31	042Z06700A	1	v2022 robots	Chassis - Chassis	1	54,00	65,88
31	042Z95118A	1	From 2023 robots	Chassis - Chassis	1	54,00	65,88
32	042Z16300A	1		Anello fissaggio - Fixing ring	1	2,47	3,01
32	042Z95036A	1	For new chassis v2023	Anello fissaggio - Fixing ring	1	12,20	14,88
33	042Z20600A	1		Supporto cutter - Cutter support	1	27,00	32,94
35	C02583	6		Vite Torx M4x6 A2 - Torx screw M4x6 A2	10	4,70	5,73
36	042Z20700A_R	1		Anello gruppo cutter - Cutter ring group	1	25,30	30,87
37	042Z54300A	1		Gruppo lama - Blade group	1	49,90	60,88
38	042Z05400A	1		Piastra fissaggio - Fixing plate	1	2,27	2,77
39	C00980	4		Vite - Screw	10	2,10	2,56
40	042Z21700A	1		Passaruota - Wheel arch	1	6,88	8,39
41	042Z26600A	1	Left	Supporto passaruota - Wheel arch support	1	12,70	15,49
41	042Z21600A	1	Right	Supporto passaruota - Wheel arch support	1	12,70	15,49
42	042Z04500A	1	Left	Gruppo passaruota - Wheel arch group	1	18,10	22,08
42	042Z22000A	1	Right	Gruppo passaruota - Wheel arch group	1	18,10	22,08
43	C02224	4		Vite - Screw	10	2,30	2,81
44	042Z23400A	1	Left	Protezione lama - Blade guard	1	29,20	35,62
44	042Z23600A	1	Right	Protezione lama - Blade guard	1	29,20	35,62
45	C02231	20		Vite - Screw	10	3,60	4,39
46	042CB16.02	1		Cablaggio motore - Motor wiring	1	26,00	31,72
47	042A20650A	1		Kit blocco snodo - Junction stop kit	1	24,60	30,01
48	C00119	4		Cuscinetto - Bearing	1	7,16	8,74
49	075Z07800A	1	4K Ø25 cm	Lama piana a 4 Punte - 4 knives flate blade	1	24,30	29,65
50	042Z95152A	1	From 2023 robots	Motore lama - Blade motor	1	314,90	384,18
51	042CB17.03	1		Cablaggio motore - Motor wiring	1	21,10	25,74
52	C02819	6		Vite - Screw	10	4,80	5,86
53	042Z95211A	2		Ruota trazione - Traction wheel	1	64,00	78,08
54	042Z00105A_R	2		Artiglio ruota - Wheel spike	1	88,00	107,36
55	C02571	16		Vite Torx 4X20 - Torx screw 4X20	10	4,70	5,73
56	042Z10700A	1		Soffietto - Bellow	1	9,00	10,98



Tav. **04**
 Tab. **0**
 Taf.

(*) Prezzo soggetto a scontistica diversa .(*) Price with a different discount
 Prezzo 22% IVA Inclusa. Price with 22% VAT Included.
 Prezzo senza IVA. Price without VAT

Rif.	Code	Qt.in Robot		(IT) Descrizione * (GB) Description	MOQ	Net Price	Public Price
1	042Z35200A	1		Coperchio tastiera - Keyboard cap	1	21,30	25,99
2	C02224	2		Vite - Screw	10	2,30	2,81
3	110E01300A	1		Tasto Stop - Stop key	1	34,50	42,09
4	042Z43100A	1		Tastiera - Keyboard	1	13,70	16,71
5	042Z27100A	1		Gruppo carter posteriore (Bianco) - Back carter group (White)	1	174,20	212,52
6	042Z10800A	1		Guarnizione principale posteriore - Back main washer	1	3,64	4,44
7	042CB05.02	1		Cablaggio batteria - Battery wiring	1	18,30	22,33
8	042CB07.02	1		Cablaggio ricarica - Recharge Cabling	1	44,40	54,17
9	042Z08700A	1		Chassis posteriore - Back chassis	1	161,20	196,66
10	042Z31300A	1		Maniglia - Handle	1	18,00	21,96
11	042Z04600A	2		Vite - Screw	1	4,94	6,03
12	042Z19300A	1	Left	Protezione - Protection	1	2,47	3,01
12	042Z19400A	1	Right	Protezione - Protection	1	2,47	3,01
13	C02272	4		Vite - Screw	10	4,70	5,73
14	042Z08500A	1		Gruppo ricarica contatto - Contact recharge group	1	121,50	148,23
14	042Z08000A	1		Protezione induttivo - Inductive protection	1	256,40	312,81
15	042Z17800A	10		Vite - Screw	10	7,00	8,54
16	042Z22400A_R	2		Motoriduttore - Motor Reducer	1	235,20	286,94
17	110E00800A	1		Display - Display	1	171,70	209,47
18	C02231	4		Vite - Screw	10	3,60	4,39
19	042E40300A	1		Scheda madre - Mother board	1	517,20	630,98
20	110E01100A	2		Cablaggio Terminazione CAN - CAN termination cable	1	4,58	5,59
21	C02231	2		Vite - Screw	10	3,60	4,39
22	042Z19100A	2		Perno - Pin	1	2,25	2,75
23	042Z27200A	1		Supporto scheda madre - Motherboard Support	1	54,00	65,88
24a	C02455	1	GSM	Antenna GSM - GSM antenna	1	10,48	12,79
24b	051Z54700A	1	GPS	Antenna GPS - GPS Antenna	1	34,00	41,48
25	C02177	2		Vite - Screw	10	4,70	5,73
26	042Z19200A	1		Supporto - Support	1	3,42	4,17
27	C00162	4		Vite - Screw	10	4,30	5,25
28	015E01300A	1	4G EU	Modulo Connect 4G ME910 - Connect Module 4G ME910	1	339,00	413,58
35	C02176	6		Vite - Screw	10	3,60	4,39
36	042Z25900A	1		Guarnizione - Gasket	1	2,25	2,75
37	042Z04400A	1		Piastra - Plate	1	4,71	5,75
39	042Z70100A	1		(10.35Ah) - Batteria - Battery	1	to enduser	455,00 *
40	042Z17800A	4		Vite - Screw	10	7,00	8,54
41	042Z44800A	2		(Brushless) - Motoriduttore - Motor Reducer	1	227,10	277,06
42	110E00700A	2		Bobina - Coil	1	45,40	55,39
43	042Z32000A	2		Magnete - Magnet	1	3,42	4,17
44	CB13_L400.1	1		Cablaggio sensorer pioggia - Rain sensor cabling	1	5,90	7,20
45	042CB03.02	1		Cablaggio stop - Stop cabling	1	18,60	22,69
46	042CB09.03	1		Connettore ricarica esterna - External recharge connector	1	16,40	20,01
47	C02238	2		Pivot - Pivot	10	10,20	12,44
48	CB01_MRB4_V01	2		Cablaggio motore - Motor cabling	1	14,10	17,20
49	042Z18100A	2		Esagono motore - Hexagon	1	6,88	8,39
50	C01304	2		Grano - Grain	10	4,00	4,88
51	C00364	2		Vite - Screw	10	13,20	16,10
52	C00752	2		Chiavetta - Key	20	10,60	12,93
53	400MICROSD_R	1		Scheda SD - SD card	1	13,90	16,96



Tav. **05**
 Tab. **0**
 Taf.

(*) Prezzo soggetto a scontistica diversa .(*) Price with a different discount
 Prezzo 22% IVA Inclusa. Price with 22% VAT Included.
 Prezzo senza IVA. Price without VAT

Rif.	Code	Qt.in Robot		(IT) Descrizione * (GB) Description	MOQ	Net Price	Public Price
1	042Z37200A	1		Coperchio posteriore - Back cap	1	10,17	12,41
2	C02172	8		Vite - Screw	10	2,20	2,68
3	042Z24500A	1		Fermacavo - Cable clamp	1	3,64	4,44
4	042Z27300A	1	Medium, Premium	Chiusura base ricarica - Docking Station Closing	1	80,30	97,97
4	042Z36100A	1	Extra Premium	Chiusura base ricarica - Docking Station Closing	1	111,30	135,79
5	042E00500A	1	Medium, Premium	Trasmettitore - Trasmittiter	1	137,40	167,63
5	042E00400A	1	Extra Premium	Trasmettitore con induttivo - Trasmittiter with inductive	1	442,80	540,22
6	C02224	4		Vite - Screw	10	2,30	2,81
7	042Z24800A	1	Only Medium & Premium	Gruppo contatti ricarica - Recharging contact group	1	65,20	79,54
8	042Z44500A	1	Medium, Premium	Torretta base di ricarica - Docking Station Tower	1	49,50	60,39
8	042Z24100A	1	Extra Premium	Sede contatto ricarica induttiva - Inductive recharge contact housing	1	36,00	43,92
9	042Z53000A	1		Copertura torretta - Tower cover	1	9,00	10,98
10	C02244	3		Vite - Screw	10	2,30	2,81
11	042Z26500A	1	Medium, Premium	Box trasmettitore (Bianco) - Transmitter box (White)	1	247,40	301,83
11	042Z24000A	1	Extra Premium	Box trasmettitore (Bianco) - Transmitter box (White)	1	506,10	617,44
12	042Z52800A	1		Pianale - Floor	1	96,30	117,49
13	ELG-150-30	1		(5A) Caricabatteria - Battery Charger	1	134,00	163,48
13	ELG-240-30	1		(8A) Caricabatteria - Battery Charger	1	149,90	182,88
14	042Z32000A	1		Magnete - Magnet	1	3,42	4,17
15	C00908	2		Vite - screw	10	2,30	2,81
16	015A00700A	1		Scheda LED trasmettitore - LED transmitter board	1	6,36	7,76
17	C01294	6		Rivetto - Rivet	10	8,00	9,76
18	042Z49600A	1		Prolunga base ricarica - Charging base extension	1	14,40	17,57